

# Zehnder ComfoAir 70

Technická specifikace decentrální větrací jednotky



## Všeobecné informace

Zehnder ComfoAir 70 je decentralní větrací jednotka se zpětným získáváním tepelné energie při rovnotlakém řízeném větrání. Její instalace je vhodná jak při renovacích objektů, tak při nové výstavbě. Je určena především pro byty s jednou či se dvěma místnostmi a pro rekreační objekty... S pomocí volitelného napojení potrubí pro přívod či odvod vzduchu (s rozvody vzduchu Zehnder) je možno připojit na větrací systém i další místnost. Větrací jednotka je standardně vybavena vysoce účinným entalpickým výměníkem pro zpětné získávání tepelné energie i vzdušné vlhkosti. Tím je zajištěno komfortní interiérové klima také v zimním období.



ComfoAir 70  
s bílým hliníkovým  
venkovním krytem



ComfoAir 70  
s plastovým  
venkovním krytem



ComfoAir 70  
s nerezovým  
venkovním krytem

\* v závislosti na konfiguraci jednotky  
Možnosti konfigurace  
naleznete na str. 6 nebo na  
[www.zehnder.cz](http://www.zehnder.cz)



Ovladač Zehnder ComfoLED

## Přednosti

- Zamezení vysoušení vzduchu v interiéru díky entalpickému výměníku tepla a vlhkosti.
- Tišší a energeticky úspornější provoz díky radiálním ventilátorům a vnitřní izolaci.
- Maximální komfort bydlení díky rovnotlakému režimu větrání se zpětným ziskem tepla a vlhkosti.
- Optimální domácí klima díky inteligentnímu řízení a volitelným modulům s čidly vlhkosti, CO<sub>2</sub> a VOC.
- Snadná a rychlá montáž bez většího zásahu do interiéru.
- Přizpůsobitelný vzhled: venkovní plastový kryt lze natřít dle barvy fasády.
- Intuitivní ovládání externím ovladačem Zehnder ComfoLED.
- Čistý provoz, bez vzniku kondenzátu vytékajícího na fasádu nebo nutnosti napojování odvodu kondenzátu.
- Větší flexibilita využití díky možnosti napojení na vedlejší místnosti.

## Technické údaje

Parametry	
Rozměry přístroje (VxŠxH)	660 x 440 x 145 mm
Tloušťka obvodové stěny	min. 275 max. 600 mm
Stěnová instalační trubka	Ø 250 mm, 600 mm dlouhá
Průměr jádrového vrtání	Ø cca. 270 mm
Ventilátory	DC-radiální
Třída filtrace	G4 Přívod/Odtah (volitelně přívod F7)
Výměník tepla	Křížový protiproudý entalpický
Opláštění jednotky	Hliník, RAL 9016, matné práškování
Jádro jednotky	Expandovaný Polypropylen (EPP)
Síťové napájení	230 VAC / 50 - 60 Hz
Max. proudový příkon	0,15 A
Spotřeba energie	4 W do 17 W (Standby: < 1 W)
Třída ochrany	II (ochranná izolace)
Krytí	IP20
Vzduchová množství	15 - 25 - 40 - 60 m <sup>3</sup> /h
Účinnost	až 90% zpětný zisk tepla, až 84% zpětný zisk vlhkosti
Hmotnost	22 kg
Teplotní provozní rozsah	- 20°C do 40°C
Protizámrazová ochrana	od -5 do -15°C, poté přejde jednotka do režimu Stand-by
Řízení	4 stupně výkonu, Stand-by, signalizace výměny filtrů, chybová hlášení, automatické uzavření klapek v režimu Stand-by, volitelné ovládání čidly
Netěsnost (dle DIN 13141 část 8 -2006)	Vnitřní: 0,1% Vnější: 0,9%

## Energetická specifikace

### Passivhaus certifikace

Komponenty-ID	0826vs03
Rozsah užití [m <sup>3</sup> /h]	20-40
Účinnost zpětného zisku tepla $\eta_{WRG}$ [-]	85%
Specifická spotřeba elektrické energie	0,24
$P_{el,spec}$ [W/(m <sup>3</sup> /h)]	
Účinnost zpětného zisku vlhkosti $\eta_X$ [-]	64%

### EU-Energetický štítek

Energetická třída	<b>A</b> *
Maximální průtok [m <sup>3</sup> /h]	50 - 60
Hladina akustického výkonu $L_{WA}$ [dB(A)]	34 - 47

\* v závislosti na zvolené konfiguraci jednotky

Možnosti konfigurace naleznete na str. 6 nebo na [www.zehnder.cz](http://www.zehnder.cz)

## Číslo výrobku

Větrací jednotka	Číslo výrobku
Zehnder ComfoAir 70, venkovní kryt bílý hliník, bez stěnové instalační trubky	527 007 230
Zehnder ComfoAir 70, venkovní kryt bílý plastový, bez stěnové instalační trubky	527 007 240
Zehnder ComfoAir 70, venkovní kryt nerezový, bez stěnové instalační trubky	527 007 250

Příslušenství	Číslo výrobku
Stěnová instalační trubka kulatá, plast, Ø 250 mm, délka = 600 mm, s 2 krytkami, pro rekonstrukce	527 005 200
Stěnová instalační trubka čtvercová, EPP, 268 x 268 (V x Š), délka = 600 mm, s 2 krytkami, pro novostavby	527 005 800
Těsnící páska pro Zehnder ComfoAir 70, pro napojení druhé místnosti	521 000 580
Ovladač Zehnder ComfoLED	527 007 290
Modul s čidlem vlhkosti	527 007 260
Modul s čidlem vlhkosti/VOC	527 007 270
Modul s čidlem vlhkosti/CO <sub>2</sub>	527 007 280

Filtr	Číslo výrobku
Sada filtrů pro Zehnder ComfoAir 70 G4 (2 kusy v balení)	527 005 180
Sada filtrů pro Zehnder ComfoAir 70 G4/F7 (2 kusy v balení)	527 005 190
Sada filtrů pro Zehnder ComfoAir 70 G4 (10 kusů v balení)	527 005 160
Sada filtrů pro Zehnder ComfoAir 70 G4/F7 (10 kusů v balení)	527 005 170

## Provedení

Větrací jednotka Zehnder ComfoAir 70 se instaluje na obvodovou stěnu domu pomocí stěnové instalační trubky. Stěnová instalační trubka se objednává samostatně. Větrací jednotka je dodávána tak, aby mohla být okamžitě a přímo instalována (za předpokladu, že je již osazena stěnová instalační trubka). Součástí jednotky je trafo pro síťové napojení 230 VAC.

## Účinnost

Velkoryse dimenzovaný entalpický výměník pracuje s vysokou účinností. Využívá ječ sensibilní, tak i latentní energii z odváděného vzduchu. Účinnost zpětného získávání tepla je až 90%, účinnost zpětného získávání vlhkosti až 84%. Díky zpětnému získávání vlhkosti pracuje větrací jednotka také při teplotách cca. -5°C bez přehřevu vzduchu nebo přechodu do protizámrazového nerovnovážného provozu. To zajišťuje mimořádně energeticky úsporný provoz a příjemné, komfortní interiérové klima.

## Ventilátory

Ventilátory přívodního a odváděného vzduchu jsou osazeny vysoce účinnými a úspornými stejnosměrnými 24V EC elektromotory. Speciální radiální lopatky ventilátorů jsou mimořádně odolné při zatížení silným větrem. Díky osazení ventilátorů do tubusu v obvodové stěně a použití speciálního akustického tlumení pracuje větrací jednotka velmi tiše. Ventilátory lze analogově nastavit ve čtyřech provozních výkonných stupních.

## Filtry

Jednotka Zehnder ComfoAir 70 má na vstupu venkovního a výtaku odvětrávaného vzduchu osazeny filtry G4 (hrubé prachové částice). Dioda, upozorňující na potřebu výměny filtrů, se v nastavené časové periodě rozsvítí na ovládací jednotce. Následně by měla být provedena výměna filtrů. Volitelně lze na vstup venkovního vzduchu osadit pylový filtr třídy F7.

## Montáž

Větrací jednotka se instaluje na obvodovou stěnu domu. Při jejím provozu není třeba odvádět kondenzát. Není proto vyžadováno napojení na kanalizaci, odpadá případný vývod na fasádu, která tak zůstane suchá a čistá. Instalace je snadná. Stěnová instalační trubka, která není součástí dodávky, je instalována do jádrového vývrtu v obvodové stěně. Následně je z interiéru instalována vlastní větrací jednotka ComfoAir 70. Elektrické napojení na 230 VAC je zavedeno přímo do větrací jednotky. Na vnější stranu obvodové stěny je po instalaci jednotky instalován venkovní kryt, odolný proti povětrnostním podmínkám. Celá instalace a zprovoznění probíhá bez výraznějších zásahů v obytném prostoru.

## Ovládání

Ovladač integrovaný na čelní straně jednotky umožňuje snadnou obsluhu komfortní větrací jednotky Zehnder ComfoAir 70. Tlačítka (+) a (-) lze ovládat 4 stupně výkonu nebo aktivovat provozní režim Stand-by. Ovladač zobrazuje hlášení výměny filtrů a chybová hlášení. Automatický provozní režim lze aktivovat tlačítkem (+) ve výkonovém stupni 4. Hlášení je samostatnou LED diodou. V provozním režimu Stand-by jsou automaticky uzavřeny vestavěné klapky přiváděného a odvětrávaného vzduchu. Větrací jednotka je vybavena automatickou protizámrazovou ochranou.

Jednotku lze ovládat volitelným externím ovladačem ComfoLED. Funkce externího ovladače jsou shodné s funkcemi integrovaného ovladače. Je-li instalován externí ovladač, zůstává funkce integrovaného ovladače zachována.

Volitelně je možná integrace modulů s čidly vlhkosti, VOC nebo CO<sub>2</sub>. V automatickém provozním režimu vyhodnocuje jednotka signály z čidel a upravuje průtok vzduchu pro zachování maximálního komfortu v obydlí.

## Údržba

Pravidelná údržba větrací jednotky Zehnder ComfoAir 70 je snadná. Musí být prováděna v pravidelných intervalech tak, aby byl zajištěn hygienický provoz jednotky. Filtry je možné vyjmout z jednotky (čelní strana) po sejmutí krytek bez použití jakéhokoliv nářadí. Entalpický výměník lze snadno vyjmout po vysunutí horního izolačního dílu těla jednotky. Entalpický výměník je možné proplachovat a mýt vlažnou vodou. Návod na provádění údržby naleznete v uživatelském manuálu.

## Protizámrazová ochrana

Díky zpětnému získávání vlhkosti v entalpickém výměníku může jednotka pracovat i při exteriérových teplotách do cca. -5°C bez přehříváče. Při poklesu teplot pod tuto hranici je aktivován protizámrazový provozní režim, který reguluje přívod venkovního studeného vzduchu. Při dalším poklesu teploty v exteriéru (pod cca. -15°C) přejde jednotka do provozního režimu Stand-by. Protizámrazový režim je řízen podle teplotního čidla, které je integrováno v jednotce. Po zvýšení exteriérové teploty jednotka obnoví provoz. Protizámrazová ochrana brání zamrznutí výměníku.

## Napojení druhé místnosti

Volitelně je možné provést napojení druhé místnosti na zadní nebo boční straně jednotky Zehnder ComfoAir 70. Pomocí přechodu DN 90 na Flat 51 může být napojen přívod nebo odtah a vytvořen ostrovní (semicentrální) systém větrání. Pro snížení tlakové ztráty je vhodné navrhovat krátké trasy potrubí. Jednotka může být instalována např. v koupelně a čerstvý vzduch přiváděn do obývacího pokoje, ložnice... Tím může být dosaženo eliminace rušivého efektu jednotky v obytné části a pokoje jsou lépe provětrány.

## Souhrnný popis zařízení

Zehnder ComfoAir 70 je decentrální, kompaktní a komfortní větrací jednotka pro větrání se zpětným získáváním tepla s velkým entalpickým výměníkem. Je vhodná především pro instalace v rámci renovací i novostaveb jedno a dvoupokojových bytů, pro rekreační objekty, kanceláře a ordinace. Hliníkové tělo jednotky bez tepelných mostů je práškově lakováno. Vnitřní jádro je z expandovaného polypropylénu (EPP) s výbornými teplotně a zvukově izolačními parametry. Venkovní kryt je vyroben z vysoce odolného plastu, který je možné natřít dle barvy fasády. Radiální ventilátory, instalované ve větrací jednotce, jsou odolné proti zatížení větrem a zajišťují úsporný provoz. Ventilátory pro přívod venkovního i výtlač odvětrávaného vzduchu jsou na sobě nezávislé a je možné je samostatně výkonově nastavovat. Toto zaručuje možnost nastavení rovnotlakého provozu i při napojení druhé místnosti. Srdcem větrací jednotky Zehnder ComfoAir 70 je velkoryse dimenzovaný křížový protiproudý entalpický polymerový výměník. S účinností zpětného získávání tepla až 90% a vlhkosti až 84% zajišťuje maximální energetickou účinnost. Z větrací jednotky není třeba odvádět kondenzát a není ji tedy nutné napojovat na kanalizační systém. Jednotka pracuje až po exteriérovou teplotu cca. -5 °C bez přehříváče či bez redukováného podtlakového protizámrazového režimu. Provoz jednotky je řízen integrovaným ovladačem, osazeným na čelní straně. Nastaveny mohou být 4 stupně výkonu, automatický provozní režim a provozní režim Stand-by. Ovladač zobrazuje chybová hlášení a informaci požadavku periodické výměny filtrů. Větrací jednotku lze ovládat také volitelným externím interiérovým ovladačem ComfoLED, jedním ovladačem lze ovládat jednu jednotku. Napájecí trafo je součástí jednotky Zehnder ComfoAir 70, napájení 230VAC. Stěnová instalační trubka musí být objednána samostatně. Filtry jsou snadno přístupné z čela jednotky po sejmutí designového hliníkového krytu a pryžových krytek. Výměna filtrů je pro uživatele snadná a není pro ni třeba nářadí. Větrací jednotka Zehnder ComfoAir 70 se instaluje na interiérovou stranu obvodové stěny, má přímé nasávání a výfuk vzduchu pomocí tepelně a zvukově izolovaného EPP těla.

- 4 stupně výkonu, ručně nastavitelné
- Volitelná automatická funkce
- Automatická protizámrazová ochrana
- Automaticky uzavíratelné klapky
- Výměna filtrů hlášena dle časového intervalu
- Chybová hlášení

## Volitelné příslušenství

- Pylový filtr třídy F7.
- Venkovní kryt bílý plastový, bílý hliníkový, nerezový.
- Napojení druhé místnosti pro přívod nebo odtah.
- Stěnová instalační trubka, materiál plast, vnější Ø 250 mm, délka = 600 mm vč. dvou krytek pro ochranu během instalace, vhodná pro rekonstrukce.
- Stěnová instalační trubka čtvercová, materiál EPP, 268 x 268, délka = 600 mm vč. dvou krytek pro ochranu během instalace, vhodná pro novostavby.
- Externí ovladač Zehnder ComfoLED, jedním ovladačem lze ovládat jednu jednotku.
- Modul s čidly: vlhkosti; vlhkosti a VOC; vlhkosti a CO<sub>2</sub>.

## Akustické údaje

### Hladina akustického tlaku ve vzdálenosti 3 m

	Jednotka bez napojení druhé místnosti	Jednotka napoj. na jednu místnost	Jednotka napoj. na dvě místnosti
Stupeň 1	11,0 dB(A)	9,2 dB(A)	2,9 dB(A)
Stupeň 2	23,6 dB(A)	16,3 dB(A)	16,0 dB(A)
Stupeň 3	29,4 dB(A)	24,3 dB(A)	16,2 dB(A)
Stupeň 4	36,4 dB(A)	31,2 dB(A)	22,7 dB(A)

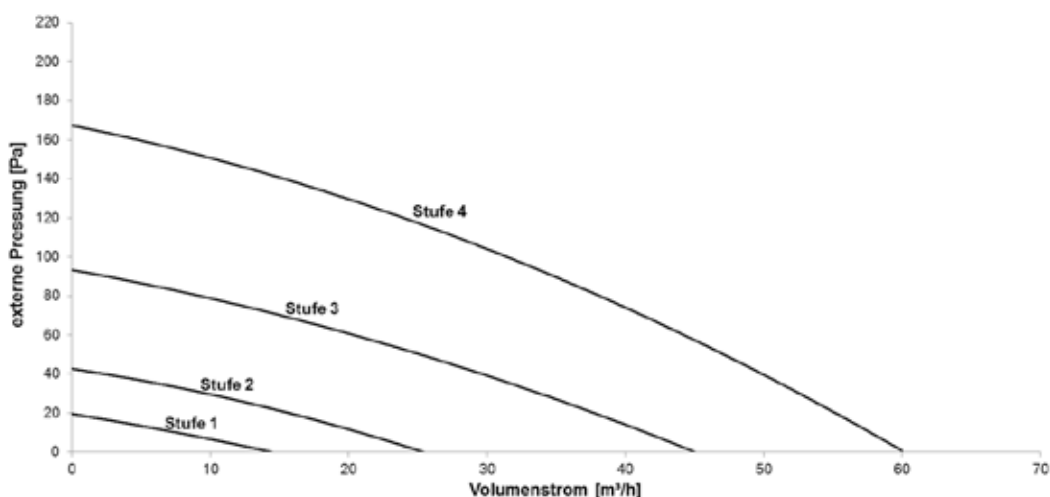
### Akustický prostup

	Předpokládaná hladina akustického útlumu Rw [dB]	Předpokl. normová hlad. ak. útlumu Dn [dB]
Klapky otevřeny	17	40
Klapky uzavřeny	25	48

### Provozní údaje

	Vzduchové množství [m <sup>3</sup> /h]	Účinnost zpětného zisku tepla [%]	Účinnost zpětného zisku vlhkosti [%]	Spotřeba energie [W]
Stand-by				< 1
Stupeň 1	15	90	84	4
Stupeň 2	25	83	73	5
Stupeň 3	40	76	61	9
Stupeň 4	60	71	54	17

## Diagram tlakových ztrát

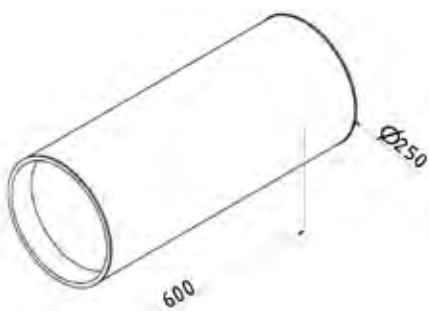
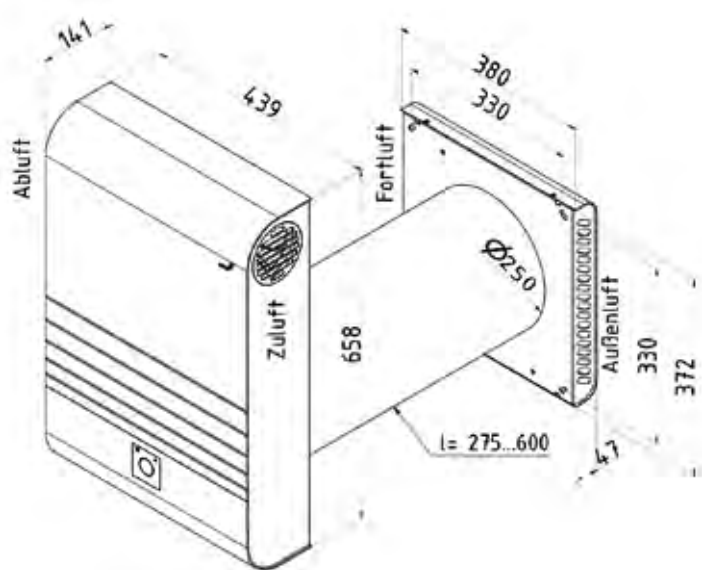


## Třídy energetické účinnosti

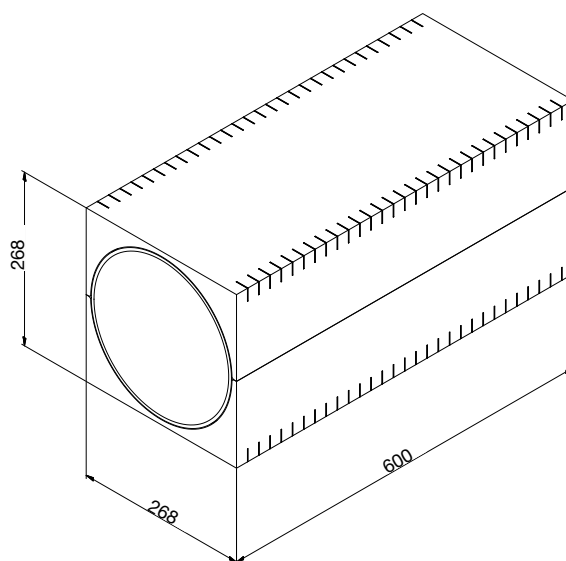
Třídy energetické účinnosti dle směrnice EU č. 1254/2014

Třídy energetické účinnosti						
Větrací jednotka	Číslo výrobku	Ovládání dle místního požadavku			Ruční ovládání	
		Modul s čidlem vlhkosti 527 007 260	Modul s čidlem vlhkosti a VOC 527 007 270	Modul s čidlem vlhkosti a CO <sub>2</sub> 527 007 280	Provoz bez napojení druhé místnosti	Provoz s napojením jedné místnosti
ComfoAir 70	527 007 230 527 007 240 527 007 250	<b>A</b>	<b>A</b>	<b>A</b>	<b>B</b>	<b>A</b>

## Rozměrový náčrt



Stěnová instalační trubka kruhová



Stěnová instalační trubka čtvercová

**Nařízení o poskytnutí informací pro měření WLA dle směrnice EU  
č. 1254/2014 Zařízení pro zpětný zisk tepla Zehnder ComfoAir 70**

<b>Jméno ochranné známky výrobce</b>	Zehnder Group			Zehnder Group			Zehnder Group			Zehnder Group		
<b>Modelové označení výrobce</b>	ComfoAir 70 (1 napojená místnost)			ComfoAir 70 s čidly (1 napojená místnost)			ComfoAir 70 (2 napojené místnosti)			ComfoAir 70 s čidly (1 napojená místnost)		
<b>SEV [kWh/(m<sup>2</sup>a)] specifická spotřeba energie (zima, přechodné období, teplo)</b>	-68,5	-34,3	-12,1	-77,5	-40,8	-17,1	-68,5	-34,3	-12,1	-77,5	-40,8	-17,1
<b>SEV třída</b>	A+	A	E	A+	A	E	A+	A	E	A+	A	E
<b>Typ větrací jednotky</b>	Protiproudá			Protiproudá			Protiproudá			Protiproudá		
<b>Typ provozu</b>	Víceступňvý provoz			Řízení otáček			Víceступňový provoz			Řízení otáček		
<b>Druh systému se zpětným ziskem tepla</b>	Rekuperační			Rekuperační			Rekuperační			Rekuperační		
<b>Účinnost předávání tepla [%]</b>	76			76			76			76		
<b>Nejvyšší průtok vzduchu[m<sup>3</sup>/h]</b>	50			50			50			50		
<b>Maximální spotřeba energie [W]</b>	17			17			17			17		
<b>Hladina akustického výkonu [dB(A)]</b>	42			42			34			34		
<b>Provozní průtok vzduchu [m<sup>3</sup>/h]</b>	35			35			35			35		
<b>Provozní tlaková diference [Pa]</b>	50			50			50			50		
<b>SEL [W/(m<sup>3</sup>/h)]</b>	0,21			0,21			0,21			0,21		
<b>Ovládací faktor a typ ovládání</b>	1 Manuální ovládání			0,65 Ovládání dle místního požadavku			1 Manuální ovládání			0,65 Ovládání dle místního požadavku		
<b>Zadání pro maximální vnitřní a vnější netěsnost - plný výkon [%]</b>	Vnitřní: 0,1			Vnitřní: 0,1			Vnitřní: 0,1			Vnitřní: 0,1		
	Vnější: 0,9			Vnější: 0,9			Vnější: 0,9			Vnější: 0,9		
<b>Směšování</b>	-			-			-			-		
<b>Umístění a popis optického hlášení výměny filtrů</b>	Varování na displeji jednotky			Varování na displeji jednotky			Varování na displeji jednotky			Varování na displeji jednotky		
<b>Internetová adresa pro stažení montážního a uživatelského návodu</b>	www.zehnder.cz			www.zehnder.cz			www.zehnder.cz			www.zehnder.cz		
<b>Citlivost na kolísání tlaku ve výkonových stupních [%]</b>	-			-			-			-		
<b>Vzduchotěsnost mezi interiérem a exteriérem [m<sup>3</sup>/h]</b>	-			-			-			-		
<b>RSE [kWh/a] roční spotřeba energie (zima, přechodné období, teplo)</b>	845	308	263	693	156	111	845	308	263	693	156	111
<b>RUE [kWh/a] roční úspora energie na vytápění (zima, přechodné období, teplo)</b>	8091	4136	1870	8614	4404	1991	8091	4136	1870	8614	4404	1991

**Nariadení o poskytnutí informací pro měření WLA dle směrnice EU č.  
1254/2014 Zařízení pro zpětný zisk tepla Zehnder ComfoAir 70**

<b>Jméno ochranné známky výrobce</b>	Zehnder Group			Zehnder Group								
<b>Modelové označení výrobce</b>	ComfoAir 70 (bez napojené místnosti)			ComfoAir 70 s čidly (bez napojené místnosti)								
<b>SEV [kWh/(m<sup>2</sup>a)] specifická spotřeba energie (zima, přechodné období, teplo)</b>	-66,4	-32,9	-11,1	-76,3	-40,0	-16,6						
<b>SEV třída</b>	A+	B	E	A+	A	E						
<b>Typ větrací jednotky</b>	Protiproudá			Protiproudá								
<b>Typ provozu</b>	Vícetupňový provoz			Řízení otáček								
<b>Druh systému se zpětným ziskem tepla</b>	Rekuperační			Rekuperační								
<b>Účinnost předávání tepla [%]</b>	76			76								
<b>Nejvyšší průtok vzduchu[m<sup>3</sup>/h]</b>	60			60								
<b>Maximální spotřeba energie [W]</b>	17			17								
<b>Hladina akustického výkonu [dB(A)]</b>	47			47								
<b>Provozní průtok vzduchu [m<sup>3</sup>/h]</b>	42			42								
<b>Provozní tlaková diference [Pa]</b>	0			0								
<b>SEL [W/(m<sup>3</sup>/h)]</b>	0,21			0,21								
<b>Ovládací faktor a typ ovládání</b>	1 Manuální ovládání			0,65 Ovládání dle místního požadavku								
<b>Zadání pro maximální vnitřní a vnější netěsnost - plný výkon [%]</b>	Vnitřní: 0,1			Vnitřní: 0,1								
	Vnější: 0,9			Vnější: 0,9								
<b>Směšování</b>	U1			U1								
<b>Umístění a popis optického hlášení výměny filtrů</b>	Varování na displeji jednotky			Varování na displeji jednotky								
<b>Internetová adresa pro stažení montážního a uživatelského návodu</b>	www.zehnder.cz			www.zehnder.cz								
<b>Citlivost na kolísání tlaku ve výkonových stupních [%]</b>	< 20			< 20								
<b>Vzduchotěsnost mezi interiérem a exteriérem [m<sup>3</sup>/h]</b>	z venku: 5,2 ze vnitř: 6,9			z venku: 5,2 ze vnitř: 6,9								
<b>RSE [kWh/a] roční spotřeba energie (zima, přechodné období, teplo)</b>	871	334	289	704	167	122						
<b>RUE [kWh/a] roční úspora energie na vytápění (zima, přechodné období, teplo)</b>	7941	4060	1836	8517	4354	1969						

ZGCZ\_CS\_Y\_V0317\_ Změny vyhrazeny bez upozornění